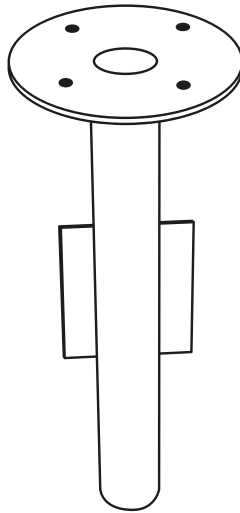


jardinico[®]

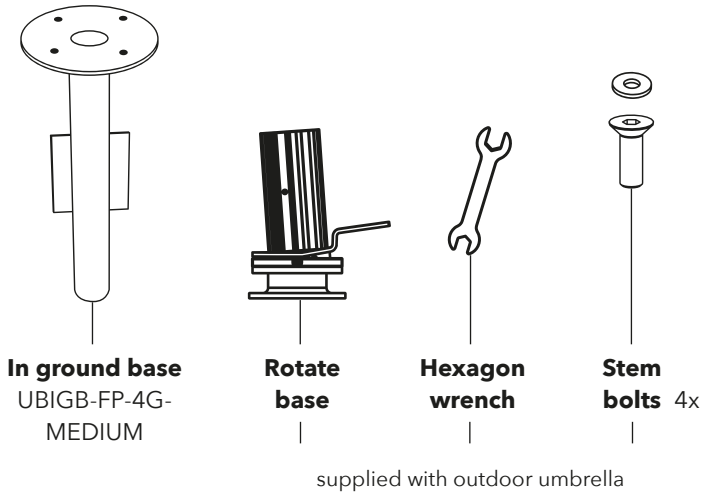
IN GROUND BASE

ANCRE DE SOL - GRONDANKER - BODENANKER
UBIGB-FP-4G-MEDIUM



ASSEMBLY AND USER MANUAL
NOTICE DE MONTAGE ET D'UTILISATION
MONTAGE- EN GEBRUIKERSHANDLEIDING
MONTAGE- UND GEBRAUCHSANLEITUNG

English	4
Français	7
Nederlands	10
Deutsch	13



IMPORTANT

Please read this manual before installing the in ground base.

All mount kits should only be professionally installed by a licensed contractor duly qualified to perform the installation. Jardinico assumes no liability and expressly disclaims any responsibility for injuries or damages arising from or related to the failure of buyer to have any mount kit installed by a licensed professional contractor. Jardinico gives no guarantee, except as explicitly stated in our general terms & conditions of sale - see website. The in ground base can only be used to fix the matching outdoor umbrella from the Jardinico collection. All warranty will lapse if this manual is not followed professionally.

If the buyer determines not having a user manual or a manual or instructions that are unclear to the buyer, then the buyer must report this immediately after purchase. If the purchased product is installed without the aforementioned notification, the guarantee lapses.

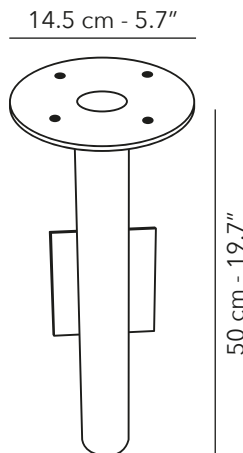
GENERAL GUIDELINES

- Jardinico highly recommends that no outdoor umbrella, regardless of size or weight, ever be left unattended in the open position. In windy conditions, it is recommended that umbrellas be closed, removed from their base and stored or laid horizontally. This will reduce the risk of damage to your umbrella, furniture and other belongings or property. To ensure stability of your outdoor umbrella, please observe proper placement and use sufficient weight when using an umbrella base.

Note: Wind damage and any other damage caused by acts of nature or incorrect use is not covered under warranty.

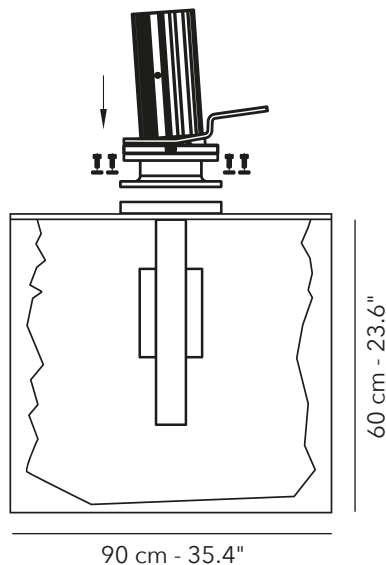
Our general sales terms and conditions are always applicable - see website.

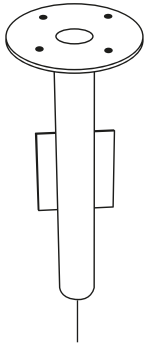
DIMENSIONS



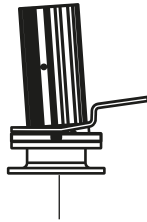
INSTRUCTIONS

- The ground must be flat and the total surface should be large enough.
- Dig an approximate 60cm / 23.6" to 90 cm / 35.4" deep by 30cm / 11.8" wide hole. For firm soil you need a smaller hole of 60 cm deep. Loose soil needs a larger hole about 90 cm deep for sufficient stability.
Note: Do not get any dirt in the screw threads. Either apply tape over the holes on both sides of the plate or place the stem bolts in the threads and remove them when the concrete is almost set (after 4 to 5 hours).
- Once the concrete has cured, attach the rotation pedal to the in ground base using stem bolts (4) and the wrench.
Note: The pedal is always included with the umbrella. Make sure it is aligned correctly. Wait at least 48 hours before installing the parasol.





Ancre de sol
UBIGB-FP-4G-
MEDIUM



Pédale



**Clé
hexagon**



**Boulons
tige filetée** 4x

fournie avec le parasol

IMPORTANT

Veillez lire les instructions avant d'installer l'ancre de sol.

Tous les kits de montage ne doivent être installés professionnellement que par un entrepreneur agréé dûment qualifié pour effectuer l'installation. Jardinico n'assume aucune responsabilité et décline expressément toute responsabilité en cas de blessures ou de dommages découlant de ou liés au fait que l'acheteur n'a pas fait installer un kit de montage par un entrepreneur professionnel agréé. Jardinico ne donne aucune garantie, sauf celles explicitement mentionnées dans nos conditions générales - voir site web. L'ancre de sol ne peut être utilisée que pour fixer le parasol assorti de la collection Jardinico. Toute garantie sera annulée si ce manuel n'est pas suivi de manière professionnelle.

Si l'acheteur constate qu'il n'a pas de manuel d'utilisation ou que les instructions ne sont pas claires pour lui, l'acheteur doit le signaler immédiatement après l'achat. Si le produit acheté est installé sans la notification susmentionnée, la garantie s'éteint.

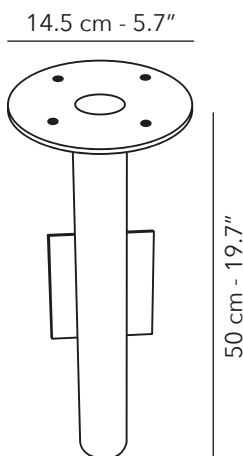
CONDITIONS GÉNÉRALES

- Jardinico recommande vivement qu'aucun parasol, quels que soient sa taille et son poids, ne soit jamais laissé sans surveillance en position ouverte. En cas de vent, il est recommandé de fermer les parasols, de les retirer de leur socle et de les ranger ou de les poser horizontalement. Cela réduira le risque d'endommager votre parasol, vos meubles et autres effets personnels. Pour assurer la stabilité de votre parasol, veuillez respecter un placement approprié et utiliser un poids suffisant lorsque vous utilisez un socle.

Remarque : Les dommages causés par le vent et tout autre dommage causé par des actes de la nature ou une utilisation incorrecte ne sont pas couverts par la garantie.

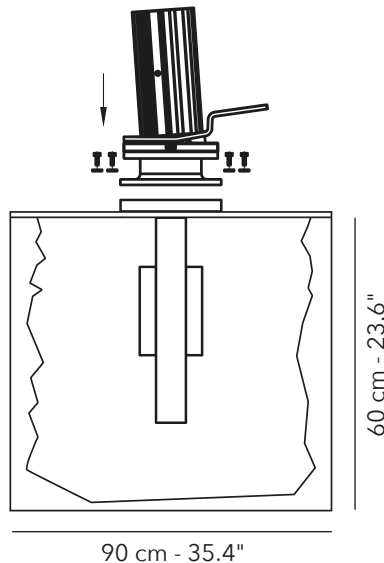
Nos conditions générales de vente sont toujours applicables - voir le site web.

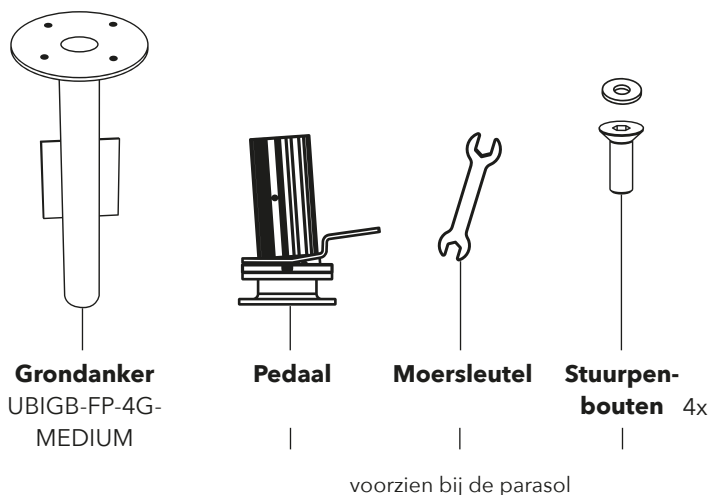
DIMENSIONS



INSTRUCTIONS

- Le sol doit être plat et la surface totale doit être suffisamment grande.
- Creusez un trou d'environ 60 cm/ 23.6" à 90 cm/35.4" de profondeur par 30 cm/ 11.8" de largeur. Pour un sol ferme, vous avez besoin un trou plus petit de 60 cm de profondeur. Un sol meuble nécessite un trou plus grand d'environ 90 cm de profondeur pour une stabilité suffisante.
- Insérez l'ancre de sol dans le trou. La plaque ronde de 14,5 cm / 5,7" doit être parfaitement horizontale. Mettez un mélange de ciment et de sable dans le trou. Le dessus du mélange doit être au même niveau que le dessous de la plaque ronde. **Remarque** : ne mettez pas de saleté dans les filets des vis. Appliquez du ruban adhésif sur les trous des deux côtés de la plaque ou placez les boulons à tige dans les filets et les retirer lorsque le béton est presque durci (après 4 à 5 heures).
- Une fois que le béton a durci, fixez la pédale à l'aide des boulons à tige (4) et de la clé. **Remarque** : la pédale est toujours inclus avec le parasol. Assurez-vous qu'il est correctement aligné. Attendez au moins 48 heures avant d'installer le parasol.





voorzien bij de parasol

BELANGRIJK

Lees deze handleiding alvorens het grondanker te installeren.

Alle montagesets mogen enkel professioneel geïnstalleerd worden door een erkende aannemer die gekwalificeerd is om de installatie uit te voeren. Jardinico aanvaardt geen aansprakelijkheid en wijst uitdrukkelijk elke verantwoordelijkheid af voor letsel of schade die voortvloeit uit of verband houdt met het feit dat de koper de installatie van het grondanker niet door een erkende installateur heeft laten uitvoeren. Jardinico geeft geen garantie, behalve zoals uitdrukkelijk vermeld in onze algemene verkoopsvoorwaarden - zie website. Dit grondanker kan enkel gebruikt worden om de bijpassende parasol uit de Jardinico collectie te bevestigen. Alle garantie vervalt indien deze handleiding niet wordt gevolgd.

Als de koper vaststelt niet over een gebruiksaanwijzing te beschikken of een gebruiksaanwijzing die voor de koper onduidelijk is, dient de koper dit direct na aankoop te melden. Indien men overgaat tot installatie van het gekochte product, zonder de genoemde melding, vervalt de garantie.

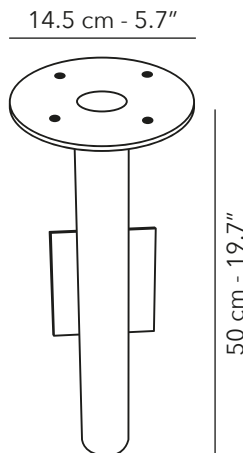
ALGEMENE RICHTLIJNEN

- Jardinico raadt sterk aan om geen enkele parasol, ongeacht de grootte of het gewicht, onbeheerd achter te laten in geopende positie. Bij wind is het aan te raden om de parasol te sluiten, van hun parasolvoet te halen en op te bergen of horizontaal te leggen. Dit beperkt het risico op schade aan uw parasol, meubels en andere bezittingen of eigendommen. Om de stabiliteit van uw parasol te verzekeren, gelieve de juiste plaatsing in acht te nemen en voldoende gewicht te gebruiken bij een parasolvoet.

Opmerking: Windschade en alle andere schade veroorzaakt door natuurrampen of verkeerd gebruik valt niet onder de garantie.

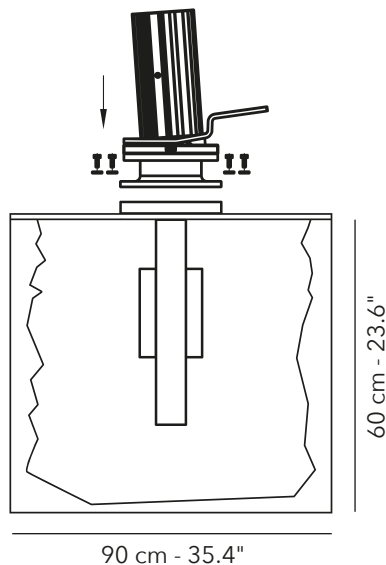
Onze algemene verkoopvoorwaarden zijn altijd van toepassing - zie website.

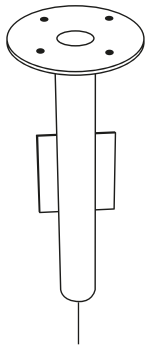
AFMETINGEN



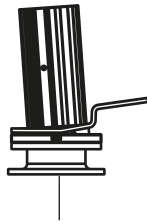
INSTRUCTIES

- De grond moet vlak zijn en het totale oppervlak moet groot genoeg zijn.
- Graaf een gat van ongeveer 60 cm/ 23,6" tot 90 cm/35,4" diep en 30 cm/ 11,8" breed. Voor stevige grond heeft u een kleinere put van 60 cm diep nodig. Losse grond heeft een grotere put nodig van 90 cm diep voor de stabiliteit.
- Plaats het grondanker in het gat. De ronde plaat van het grondanker van 14.5 cm / 5.7" moet perfect horizontaal zijn. Vul de put met een mix van cement en zand. De bovenkant van de mix moet op hetzelfde niveau komen als de onderkant van de ronde plaat. **Opmerking:** Zorg dat er geen vuil in de schroefdraden komt. Breng tape aan over de gaten aan beide zijden of plaats de stuurpen bouten in de schroefdraad en verwijder ze wanneer het beton bijna is uitgehard (na 4 tot 5 uur).
- Zodra het beton is uitgehard, bevestigt u de pedaal aan het grondanker met behulp van de stuurpen bouten (4) en de moersleutel. **Opmerking:** De pedaal wordt altijd met de parasol meegeleverd. Zorg ervoor dat deze correct is uitgelijnd. Wacht minstens 48 uur alvorens de parasol te installeren.





Bodenanker
UBIGB-FP-4G-
MEDIUM



Drehpedal



Schlüssel



**Befestigungs-
bolzen 4x**

mit dem Sonnenschirm mitgeliefert

WICHTIG

Lesen Sie diese Bedienungsanleitung vor Installation des Bodenankers.

Sämtliche Montagesätze müssen professionell durch einen anerkannten, entsprechend qualifizierten Installateur installiert werden. Jardinico® übernimmt ausdrücklich keinerlei Haftung für Verletzungen oder Schäden, die sich aus der Tatsache ergeben oder damit in Zusammenhang stehen, dass der Käufer die Installation des Bodenankers nicht durch einen anerkannten Installateur hat ausführen lassen. Jardinico® gibt keinerlei Garantie, ausgenommen die ausdrücklich in unseren allgemeinen Verkaufsbedingungen angegebene - siehe Website. Dieser Bodenanker darf nur für die Befestigung des dazugehörigen Sonnenschirms aus der Jardinico® Kollektion verwendet werden.

Jedwede Garantie erlischt, wenn diese Bedienungsanleitung nicht fachkundig befolgt wird. Wenn der Käufer feststellt, dass ihm keine Bedienungsanleitung vorliegt oder ihm diese nicht klar verständlich ist, muss er dies sofort nach Kauf melden. Wenn die Installation des gekauften Produkts ohne diese Meldung erfolgt, erlischt die Garantie.

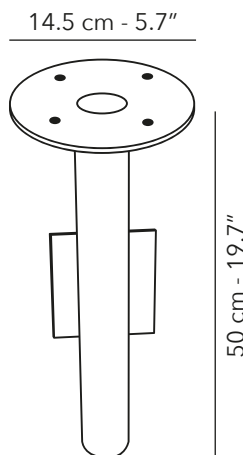
ALLGEMEINE RICHTLINIEN

- Jardinico rät dringend davon ab, Sonnenschirme - unabhängig von ihrer Größe oder ihrem Gewicht - unbeaufsichtigt in geöffneter Position zu lassen. Bei Wind wird empfohlen, den Sonnenschirm zu schließen, von seinem Fuß zu nehmen und ihn sicher aufzubewahren oder horizontal abzulegen. Dies verringert das Risiko von Schäden an Sonnenschirm, Möbeln und anderem Besitz- und Eigentum. Bitte achten Sie darauf, den Sonnenschirm korrekt zu platzieren und ausreichend Gewicht für dessen Fuß anzubringen, um die Stabilität des Sonnenschirms zu gewährleisten.

Hinweis: Wind- und jedwede sonstige Schäden, die bedingt durch Witterung oder falschen Gebrauch entstehen, fallen nicht unter die Garantie.

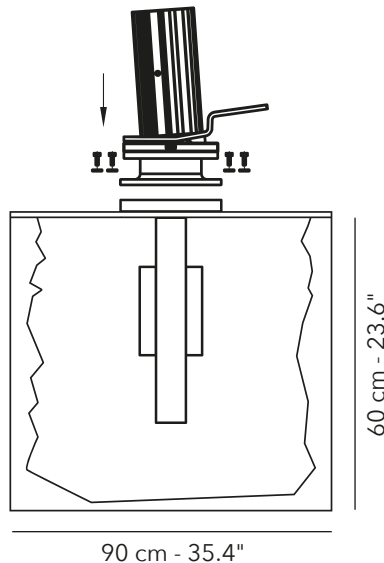
Unsere allgemeinen Verkaufsbedingungen gelten jederzeit - siehe Website.

ABMESSUNGEN



INSTRUKTIONEN

- Der Boden sollte eben und die Gesamtfläche groß genug sein.
- Graben Sie ein Loch von etwa 60 cm / 23,6" bis 90 cm / 35,4" und 30 cm / 11,8" Breite. Bei festem Boden benötigen Sie ein kleineres Loch von 60 cm. Lockerer Böden erfordern für ausreichende Stabilität ein größeres Loch mit einer Tiefe von etwa 90 cm.
- Setzen Sie die Bodenplatte in das Loch. Die runde Platte mit einem Durchmesser von 14,5 cm / 5,7" muss vollkommen waagrecht sein. Geben Sie ein Zement-Sand-Gemisch in das Loch. Die Oberseite des Gemischs sollte auf gleicher Höhe mit der Unterseite der runden Platte liegen.
Hinweis: Achten Sie darauf, dass kein Schmutz in die Gewinde kommt. Bringen Sie an beiden Seiten Klebeband über den Löchern an oder platzieren Sie die Befestigungsbolzen im Gewinde und entfernen Sie diese, sobald der Beton ausgehärtet ist (nach 4 bis 5 Stunden).
- Nach Aushärten des Betons befestigen Sie das Drehpedal mit Hilfe der Befestigungsbolzen (4) und einem Schlüssel am Bodenanker. **Hinweis:** Das Drehpedal wird immer mit dem Sonnenschirm mitgeliefert. Achten Sie auf dessen korrekte Ausrichtung. Warten Sie mindestens 48 Stunden, bevor Sie den Sonnenschirm montieren.



© 2022 Jardinico® - All rights reserved.

jardinico®

www.jardinico.com