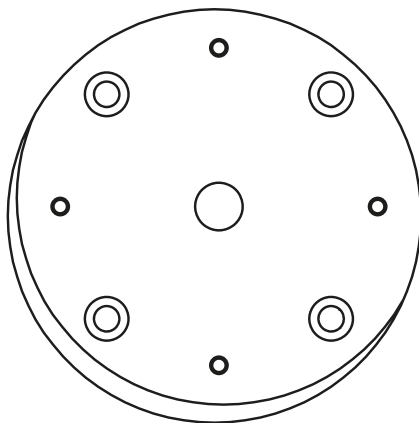


jardinico[®]

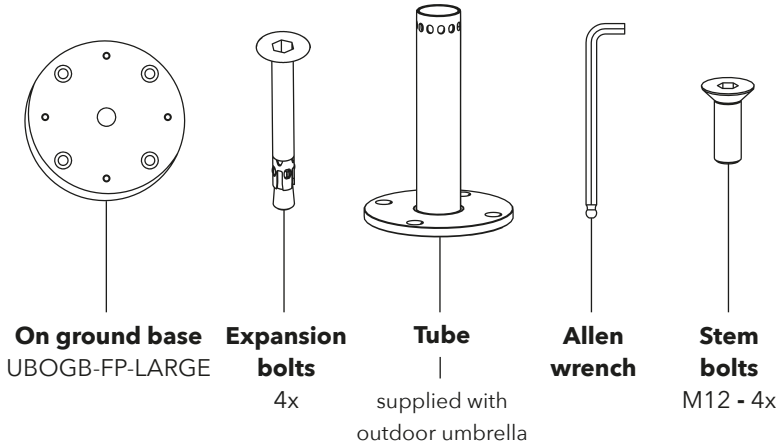
ON GROUND BASE

PLAQUE DE MONTAGE - BEVESTIGINGSPLAAT
MONTAGEPLATTE
UBOGB-FP-LARGE



ASSEMBLY AND USER MANUAL
NOTICE DE MONTAGE ET D'UTILISATION
MONTAGE- EN GEBRUIKERSHANDLEIDING
MONTAGE- UND GEBRAUCHSANLEITUNG

English	4
Français	9
Nederlands	14
Deutsch	19



IMPORTANT

Please read this manual before installing the in ground base.

All mount kits should only be professionally installed by a licensed contractor duly qualified to perform the installation. Jardinico assumes no liability and expressly disclaims any responsibility for injuries or damages arising from or related to the failure of buyer to have any mount kit installed by a licensed professional contractor. Jardinico gives no guarantee, except as explicitly stated in our general terms & conditions of sale - see website. The in ground base can only be used to fix the matching outdoor umbrella from the Jardinico collection. All warranty will lapse if this manual is not followed professionally.

If the buyer determines not having a user manual or a manual or instructions that are unclear to the buyer, then the buyer must report this immediately after purchase. If the purchased product is installed without the aforementioned notification, the guarantee lapses.

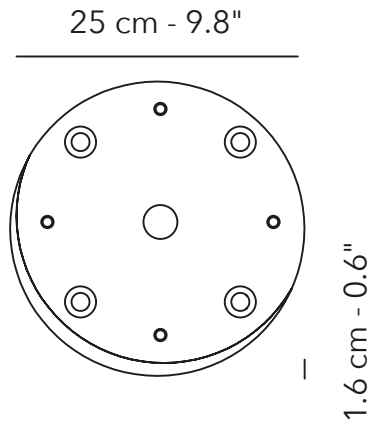
GENERAL GUIDELINES

- Jardinico highly recommends that no outdoor umbrella, regardless of size or weight, ever be left unattended in the open position. In windy conditions, it is recommended that umbrellas be closed, removed from their base and stored or laid horizontally. This will reduce the risk of damage to your umbrella, furniture and other belongings or property. To ensure stability of your outdoor umbrella, please observe proper placement and use sufficient weight when using an umbrella base.

Note: Wind damage and any other damage caused by acts of nature or incorrect use is not covered under warranty.

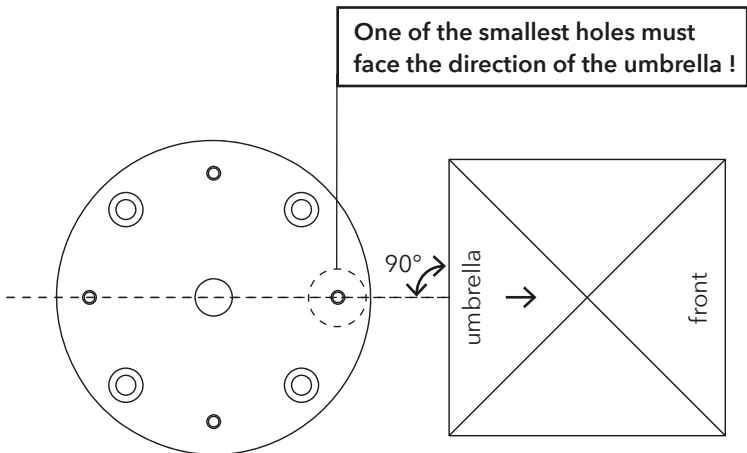
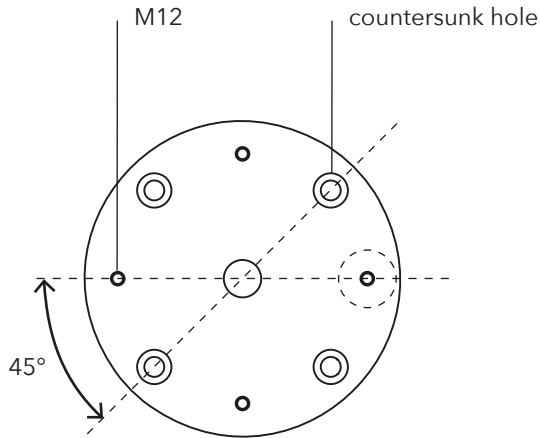
Our general sales terms and conditions are always applicable - see website.

DIMENSIONS



INSTRUCTIONS

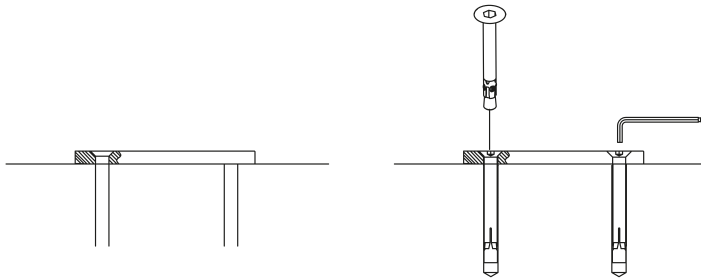
- To achieve the exact desired position of the umbrella, it is imperative that the on ground base is correctly aligned with the outdoor umbrella.
One of the smallest holes must face the direction of the umbrella.



- Drill 4 holes on concrete according to the countersunk holes. The holes must have a depth of at least 10 cm / 4". Make sure that all on ground base holes align with the drilled holes in the concrete.

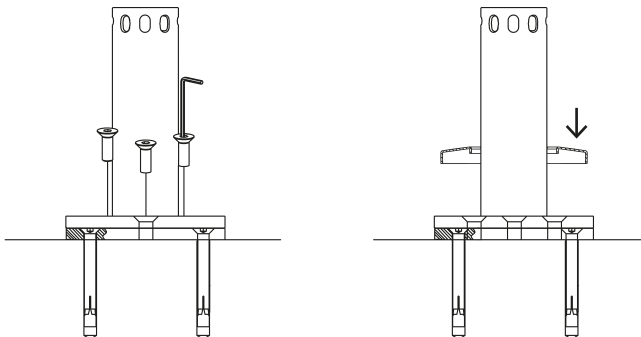
Note: the concrete must have a thickness of at least 15 cm / 6" (20 cm / 8" for balcony and/or rooftop applications).

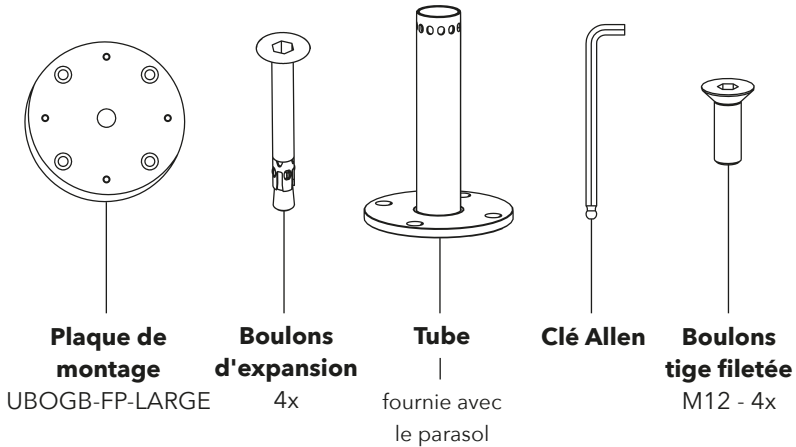
- Insert the expansion bolts (4x) into the countersunk holes and tighten by using the allen wrench.



- Align the holes of the tube of your outdoor umbrella with the on ground base holes. Insert the stem bolts (4x) and tighten by using the allen wrench to secure. **Note:** The tube is always included with the umbrella. Wait at least 48 hours before installing the parasol.

- Slide the cover over the tube (optional). Refer to outdoor umbrella manual for further instructions.





IMPORTANT

Veillez lire les instructions avant d'installer l'ancre de sol.

Tous les kits de montage ne doivent être installés professionnellement que par un entrepreneur agréé dûment qualifié pour effectuer l'installation. Jardinico n'assume aucune responsabilité et décline expressément toute responsabilité en cas de blessures ou de dommages découlant de ou liés au fait que l'acheteur n'a pas fait installer un kit de montage par un entrepreneur professionnel agréé. Jardinico ne donne aucune garantie, sauf celles explicitement mentionnées dans nos conditions générales - voir site web. L'ancre de sol ne peut être utilisée que pour fixer le parasol assorti de la collection Jardinico. Toute garantie sera annulée si ce manuel n'est pas suivi de manière professionnelle.

Si l'acheteur constate qu'il n'a pas de manuel d'utilisation ou que les instructions ne sont pas claires pour lui, l'acheteur doit le signaler immédiatement après l'achat. Si le produit acheté est installé sans la notification susmentionnée, la garantie s'éteint.

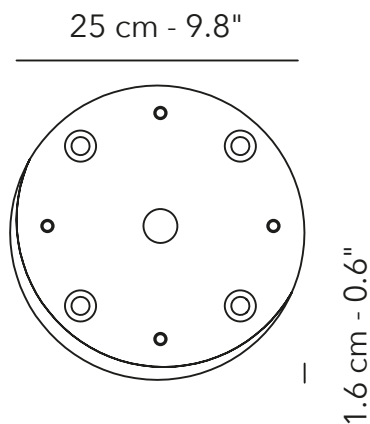
GENERAL GUIDELINES

- Jardinico recommande vivement qu'aucun parasol, quels que soient sa taille et son poids, ne soit jamais laissé sans surveillance en position ouverte. En cas de vent, il est recommandé de fermer les parasols, de les retirer de leur socle et de les ranger ou de les poser horizontalement. Cela réduira le risque d'endommager votre parasol, vos meubles et autres effets personnels. Pour assurer la stabilité de votre parasol, veuillez respecter un placement approprié et utiliser un poids suffisant lorsque vous utilisez un socle.

Remarque : Les dommages causés par le vent et tout autre dommage causé par des actes de la nature ou une utilisation incorrecte ne sont pas couverts par la garantie.

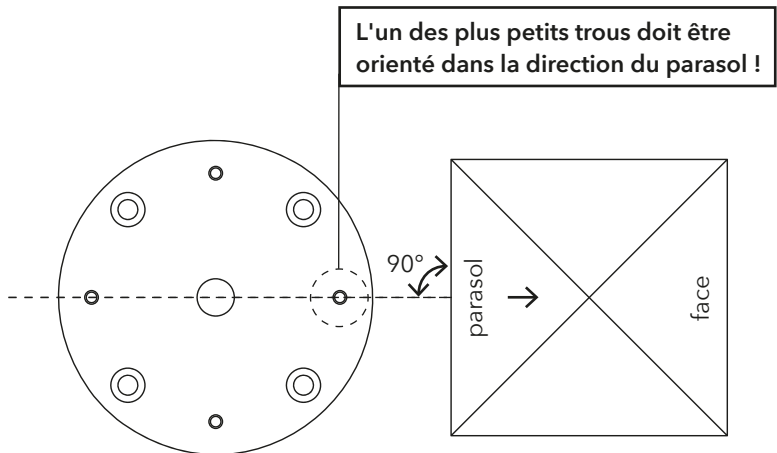
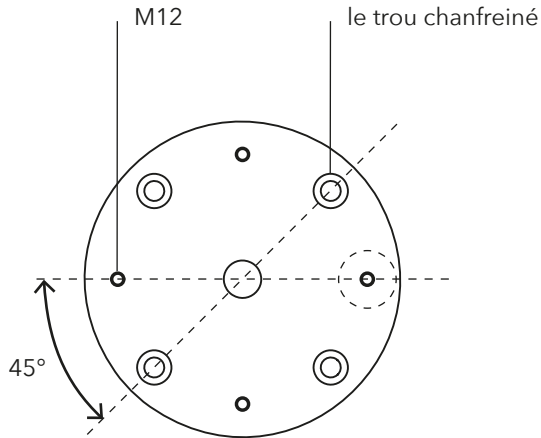
Nos conditions générales de vente sont toujours applicables - voir le site web.

DIMENSIONS



INSTRUCTIONS

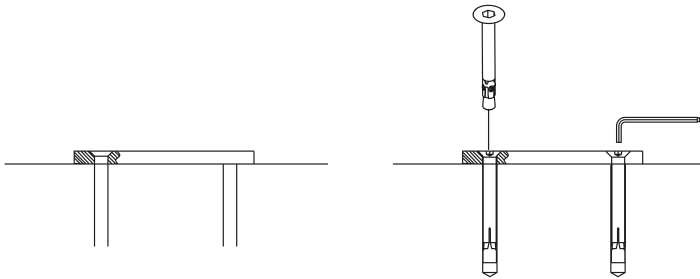
- Pour obtenir la position exacte souhaitée du parasol, il est impératif que la plaque de montage soit correctement alignée avec le parasol. L'un des plus petits trous doit être orienté dans la direction du parasol.



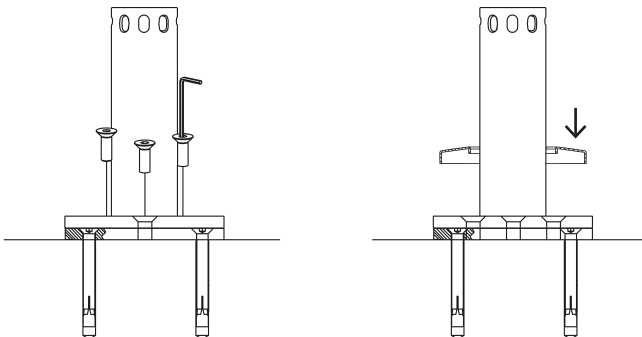
- Forez 4 trous dans le béton en fonction des trous extérieurs chanfreinés. Le trou doit avoir une profondeur d'au moins 10 cm / 4". Assurez-vous que tous les trous chanfreinés de la plaque de montage sont alignés avec les trous percés dans le béton.

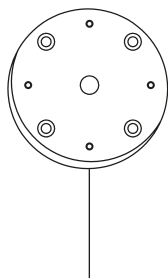
Attention : le béton doit avoir une épaisseur d'au moins 15 cm / 6". (20 cm / 8" pour des applications sur des balcons ou des toits).

- Insérez les goujons d'ancrage (4x) dans les trous chanfreinés et serrez-les à l'aide de la clé Allen.

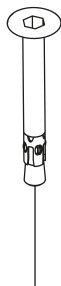


- Alignez les trous du tube du parasol avec les trous pratiqués dans le sol. Insérez les boulons de potence (4x) dans le tube et serrez-les à l'aide de la clé Allen. **Attention** : le tube est livré avec le parasol. Attendez au moins 48 heures avant d'installer le parasol.
- Faites glisser le couvercle pour le tube sur le tube (en option). Se reporter au manuel du parasol pour d'autres instructions.



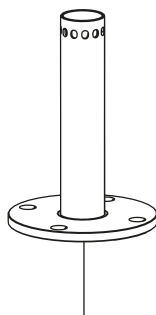


Bevestigingsplaat
UBOGB-FP-LARGE



**Snelbouw-
ankers**

4x



Tube

|
voorzien bij
de parasol



**Inbus-
sleutel**



**Stuurpen-
bouten**

M12 - 4x

BELANGRIJK

Lees deze handleiding alvorens het grondanker te installeren.

Alle montagesets mogen enkel professioneel geïnstalleerd worden door een erkende aannemer die gekwalificeerd is om de installatie uit te voeren. Jardinico aanvaardt geen aansprakelijkheid en wijst uitdrukkelijk elke verantwoordelijkheid af voor letsel of schade die voortvloeit uit of verband houdt met het feit dat de koper de installatie van het grondanker niet door een erkende installateur heeft laten uitvoeren. Jardinico geeft geen garantie, behalve zoals uitdrukkelijk vermeld in onze algemene verkoopsvoorwaarden - zie webiste. Dit grondanker kan enkel gebruikt worden om de bijpassende parasol uit de Jardinico collectie te bevestigen. Alle garantie vervalt indien deze handleiding niet vakkundig wordt gevolgd.

Als de koper vaststelt niet over een gebruiksaanwijzing te beschikken of een gebruiksaanwijzing die voor de koper onduidelijk is, dient de koper dit direct na aankoop te melden. Indien men overgaat tot installatie van het gekochte product, zonder de genoemde melding, vervalt de garantie.

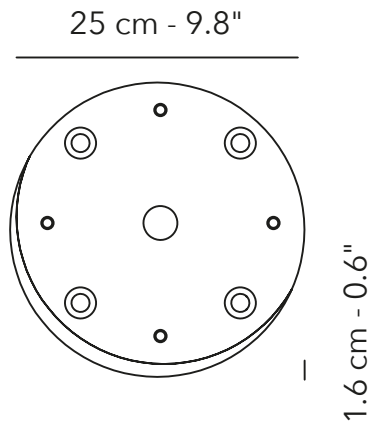
ALGEMENE RICHTLIJNEN

- Jardinico raadt sterk aan om geen enkele parasol, ongeacht de grootte of het gewicht, onbeheerd achter te laten in geopende positie. Bij wind is het aan te raden om parasol te sluiten, van hun parasolvoet te halen en op te bergen of horizontaal te leggen. Dit vermindert het risico op schade aan uw parasol, meubels en andere bezittingen of eigendommen. Om de stabiliteit van uw parasol te verzekeren, gelieve de juiste plaatsing in acht te nemen en voldoende gewicht te gebruiken bij een parasolvoet.

Opmerking: Windschade en alle andere schade veroorzaakt door natuurrampen of verkeerd gebruik valt niet onder de garantie.

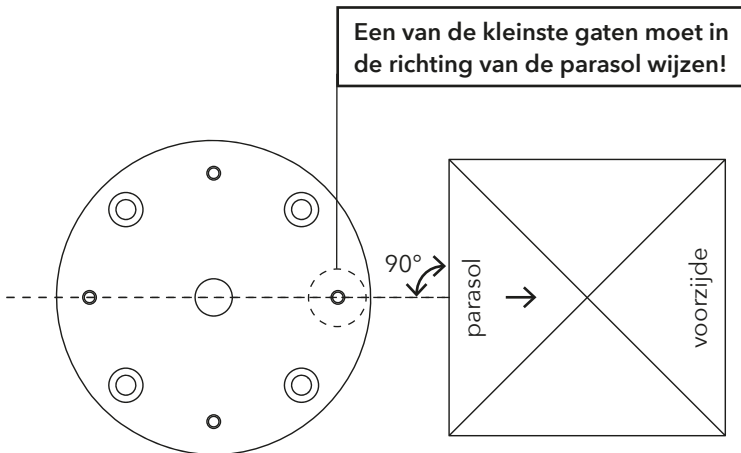
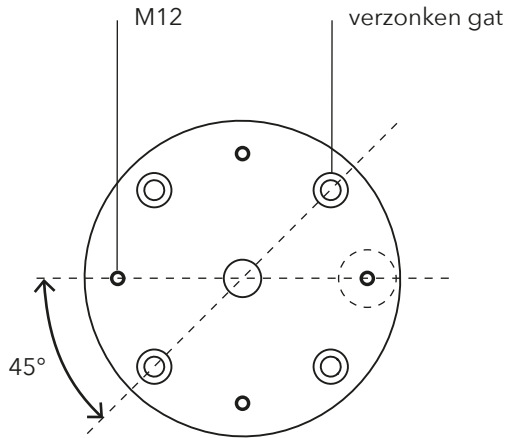
Onze algemene verkoopvoorwaarden zijn altijd van toepassing - zie website.

AFMETINGEN

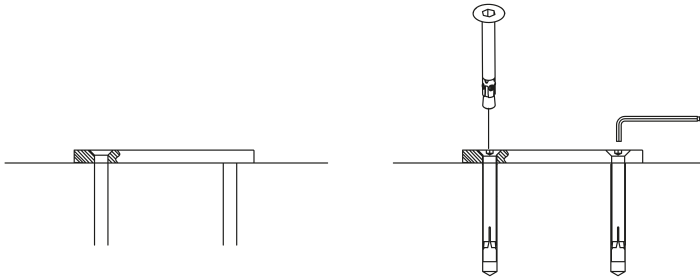


INSTRUCTIES

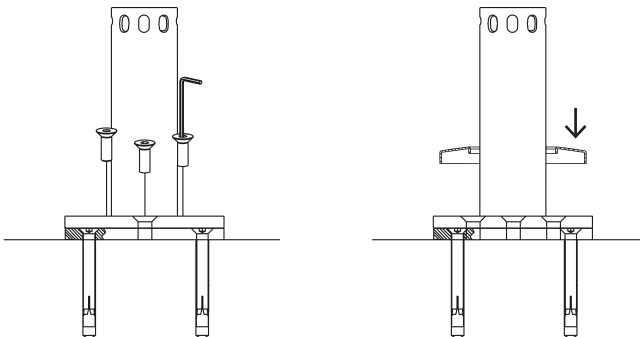
- Om de exacte gewenste positie van de parasol bereiken, is het noodzakelijk dat de bevestigingsplaat correct is uitgelijnd met de parasol. Een van de kleinste gaten moet in de richting van de parasol wijzen.

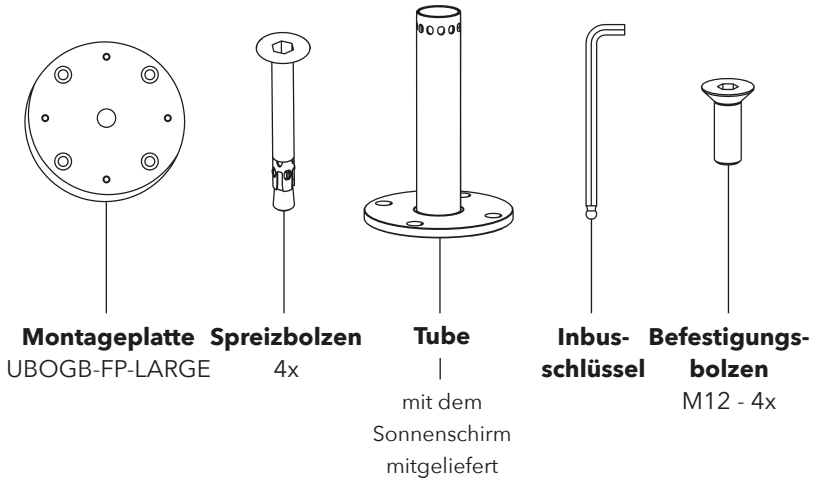


- Boor 4 gaten in beton volgens de buitenste verzonken gaten. Het gat moet een diepte hebben van minimaal 10 cm / 4". Zorg ervoor dat alle verzonken gaten van de bevestigingsplaat uitgelijnd zijn met de geboorde gaten in het beton.
Let op: het beton moet een dikte hebben van minimaal 15 cm / 6" (20 cm / 8" voor balkon- en/of daktoepassingen).
- Steek de snelbouwankers (4x) in de verzonken gaten en draai ze vast met behulp van de inbussleutel.



- Lijn de gaten van de tube van de parasol uit met de gaten op de grond. Plaats de stuurpenbouten (4x) in de tube en draai ze vast met behulp van de inbussleutel. **Let op:** de tube wordt bij de parasol meegeleverd. Wacht minstens 48 uur alvorens de parasol te installeren.
- Schuif het afdekplaatje over de tube (optioneel). Raadpleeg de handleiding van de parasol verdere instructies.





WICHTIG

Lesen Sie diese Bedienungsanleitung vor Installation des Bodenankers.

Sämtliche Montagesätze müssen professionell durch einen anerkannten, entsprechend qualifizierten Installateur installiert werden. Jardinico® übernimmt ausdrücklich keinerlei Haftung für Verletzungen oder Schäden, die sich aus der Tatsache ergeben oder damit in Zusammenhang stehen, dass der Käufer die Installation des Bodenankers nicht durch einen anerkannten Installateur hat ausführen lassen. Jardinico® gibt keinerlei Garantie, ausgenommen die ausdrücklich in unseren allgemeinen Verkaufsbedingungen angegebene - siehe Website. Dieser Bodenanker darf nur für die Befestigung des dazugehörigen Sonnenschirms aus der Jardinico® Kollektion verwendet werden.

Jedwede Garantie erlischt, wenn diese Bedienungsanleitung nicht fachkundig befolgt wird. Wenn der Käufer feststellt, dass ihm keine Bedienungsanleitung vorliegt oder ihm diese nicht klar verständlich ist, muss er dies sofort nach Kauf melden. Wenn die Installation des gekauften Produkts ohne diese Meldung erfolgt, erlischt die Garantie.

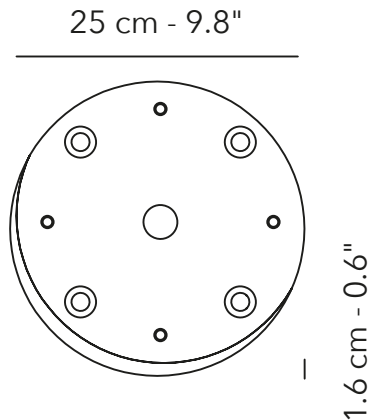
ALLGEMEINE RICHTLINIEN

- Jardinico rät dringend davon ab, Sonnenschirme - unabhängig von ihrer Größe oder ihrem Gewicht - unbeaufsichtigt in geöffneter Position zu lassen. Bei Wind wird empfohlen, den Sonnenschirm zu schließen, von seinem Fuß zu nehmen und ihn sicher aufzubewahren oder horizontal abzulegen. Dies verringert das Risiko von Schäden an Sonnenschirm, Möbeln und anderem Besitz- und Eigentum. Bitte achten Sie darauf, den Sonnenschirm korrekt zu platzieren und ausreichend Gewicht für dessen Fuß anzubringen, um die Stabilität des Sonnenschirms zu gewährleisten.

Hinweis: Wind- und jedwede sonstige Schäden, die bedingt durch Witterung oder falschen Gebrauch entstehen, fallen nicht unter die Garantie.

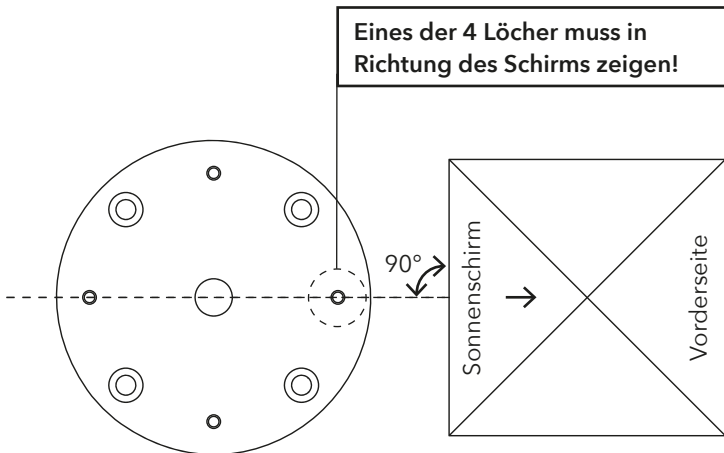
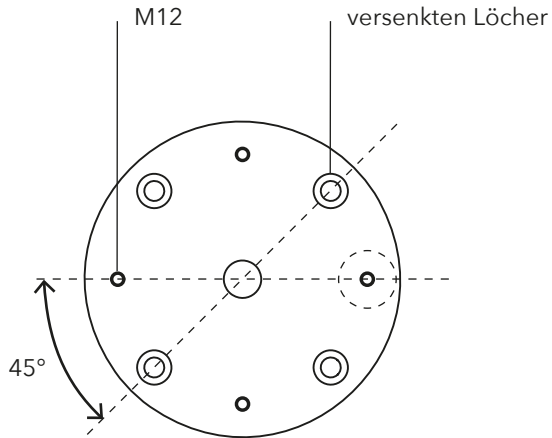
Unsere allgemeinen Verkaufsbedingungen gelten jederzeit - siehe Website

ABMESSUNGEN



INSTRUKTIONEN

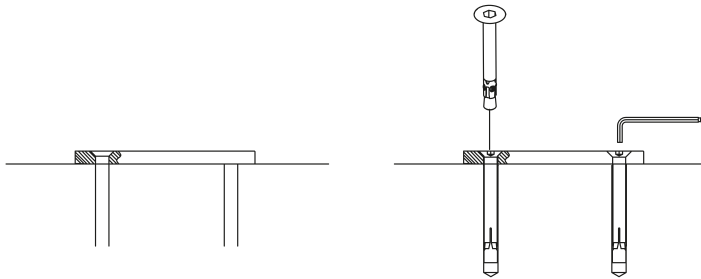
- Die Montageplatte muss korrekt auf den Außensonnenschirm ausgerichtet sein, damit die gewünschte Position der Sonnenschirm exakt erreicht wird. Eines der kleinsten Löcher muss in Richtung des Sonnenschirms weisen.



- Bohren Sie 4 Löcher in Beton nach Maßgabe der äußersten versenkten Löcher. Das Loch muss eine Tiefe von mindestens 10 cm / 4" haben. Stellen Sie sicher, dass alle versenkten Löcher der Befestigungsplatte auf die gebohrten Löcher im Beton ausgerichtet sind.

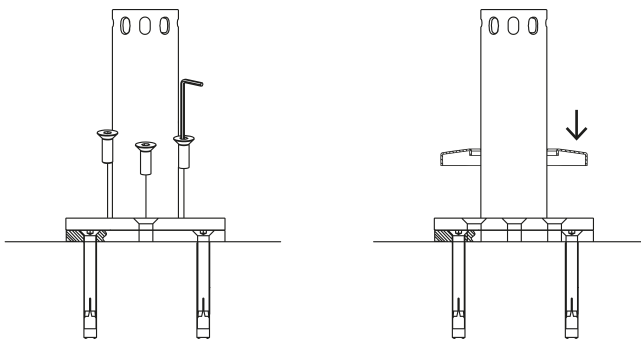
Achtung: Der Beton muss eine Dicke von mindestens 15 cm / 6" haben. (20 cm / 8" für Balkon- und/oder Dachanwendungen.)

- Stecken Sie die Schwerlastanker (4x) in die versenkten Löcher und drehen Sie sie mit dem Inbusschlüssel fest.



- Richten Sie die Löcher des Sonnenschirmrohrs auf die Löcher im Boden aus. Platzieren Sie die Befestigungsbolzen (4x) im Rohr und drehen Sie sie mit dem Inbusschlüssel fest. **Achtung:** Das Rohr wird mit dem Sonnenschirm mitgeliefert. Warten Sie mindestens 48 Stunden, bevor Sie den Sonnenschirm montieren.

- Schieben Sie die Abdeckplatte über das Rohr (optional). Weitere Instruktionen entnehmen Sie der Bedienungsanleitung des Sonnenschirms.



© 2022 Jardinico® - All rights reserved.

jardinico®

www.jardinico.com