

jardinico[®]

JUNO

MID POLE WITH TILT



ASSEMBLY AND OPERATION GUIDE
INSTRUCTIONS D'ASSAMBLAGE ET D'UTILISATION
MONTAGE- EN GEBRUIKERSHANDLEIDING

GENERAL GUIDELINES

- Jardinico highly recommends that no umbrella, regardless of size or weight, ever be left unattended in the open position. In windy conditions, it is further recommended that umbrellas be closed, removed from their base, and stored, or laid horizontally. This will reduce the risk of damage to your umbrella, furniture and other belongings or property. To ensure stability of your umbrella, please observe proper placement and use sufficient weight (base).
- Sufficient base weight must be used to secure outdoor umbrellas at all times. Please see individual product pages for recommended accompanying bases. Always read the manual first of the base, in ground base or floor fixing plate before installing.

WARRANTY

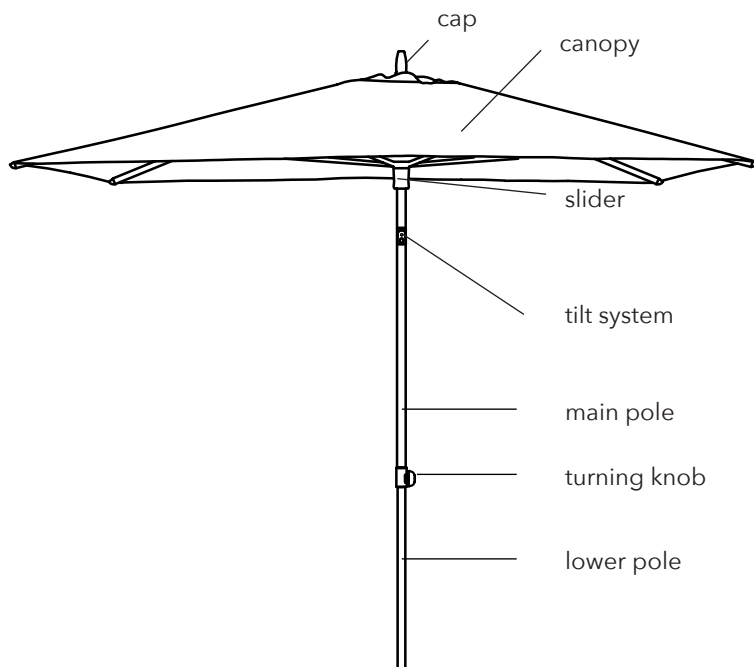
We provide, barring different agreement of more or less, a maximum warranty of 2 years on our products. The warranty takes effect on the day that the product is purchased from an official commercial partner of Jardinico® Parasols (date of invoicing). The warranty applies to production and/or materials errors, caused by normal use. The product shall not be replaced in its entirety if a defective part and/or component can be replaced. Jardinico® Parasols shall by no means be held to provide a warranty if the defects are the result of improper or incorrect use by the final user. Please consult the general terms and conditions on our website to learn more about the exceptions to the warranty.

Prices, dimensions and technical details are subject to changes without prior notice. Our general sales terms and conditions are always applicable - see website. The reproduction of colours, measurements and weights may differ from reality as well as variations whenever a product is handmade.

IMPORTANT

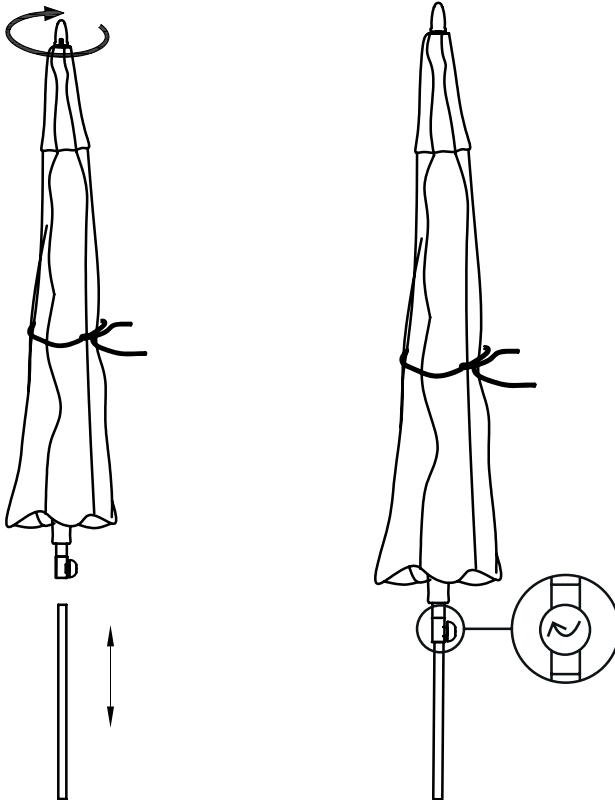
Please read this this assembly and operation guide before installing or operating your umbrella.

JUNO



ASSEMBLY INSTRUCTIONS

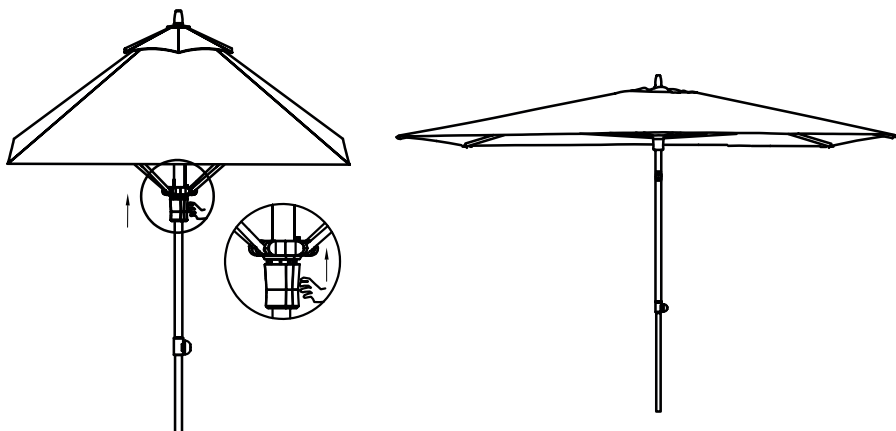
- Remove the plastic bag.
- Screw the cap onto the top of the parasol.
- Insert the lower pole into the main pole.
The overlap part can not be less than 10 cm.
- Fix the lower pole to the main pole by turning the turning knob clockwise.
Loose the knob by turning anticlockwise if you want to change the height of the umbrella.
- Place the parasol into an umbrella base.



OPERATING INSTRUCTIONS

OPEN THE UMBRELLA

- Remove the strap that holds the canopy to the mast when the parasol is closed.
- Slightly loosen the arms. **Caution: never force the arms.** If you experience any resistance, make sure all arms are freed manually to facilitate opening.
- Slide the slider up to open the parasol.
When the slider is fully up, the parasol will stay in its position and will be open.

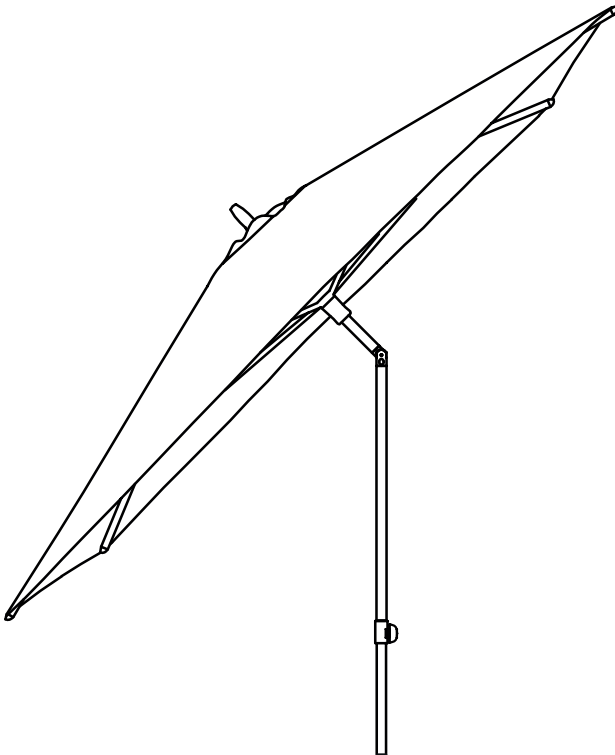


CLOSE THE UMBRELLA

- To close the umbrella, slide the slider down.
- When the slider is fully down, the parasol is closed.
- Put the strap around the parasol to secure the canopy.

TILT LEFT / RIGHT

- Push the button on the tilt system and hold it. Slowly tilt the parasol left or right until you hear a 'click'.
- To put the umbrella back in its normal position, push the button again and hold it. Slowly put the parasol back in the normal position until you hear a 'click'.
- **Note: do not use the tilt function during winds.**
Do not close umbrella when using the tilt function. Canopy can only be closed safely when it is not tilted.



MAINTENANCE

MAINTAINING THE JARDINICO FRAME AND FITTINGS

- Hose mast and frame with water periodically, more often if installation is in a salty or industrial environment.
- Inspect the installation fittings, mount bolts, rib spacers, etc. on a regular basis and tighten if necessary.
- Seaside and indoor pool use: due to demands of both of these environments, Jardinico recommends weekly or biweekly cleaning with mild soap and water to remove the concentrated deposits and protect the powder coat finish.

MAINTAINING THE JARDINICO CANOPY FABRIC

- Clean up spills and stains right away. Spills can be removed by using a clean absorbent cloth.
- For general maintenance, use a soft brush to remove dust and dry soil. Wash down with clean, warm water (garden hose) every so often to avoid dirt becoming ingrained. Allow the fabric to air dry before closing the canopy.
- If a thorough cleaning is necessary, sponge over the fabric using a mild soap solution (2% solution). Rinse well with plenty of water to remove all soap residue.
- Never use detergents, cleaning fluids or solvents.
- Please visit the 'materials and maintenance' section on www.jardinico.com.
- Use a protective cover during storage or when not in use.

DIRECTIVES GÉNÉRALES

Jardinico recommande vivement de ne jamais laisser un parasol, quel que soit sa taille ou son poids, sans surveillance en position ouverte. En cas de vent, il est également recommandé de fermer les parasols, de les retirer de leur base et de les ranger ou de les poser horizontalement. Cela réduira le risque d'endommager votre parasol, vos meubles et autres effets personnels ou biens. Pour assurer la stabilité de votre parasol, veuillez respecter un placement correct et utiliser un poids suffisant (base).

·Un poids de base suffisant doit être utilisé pour sécuriser les parasols d'extérieur à tout moment. Veuillez consulter les pages de chaque produit pour connaître les bases d'accompagnement recommandées. Avant de procéder à l'installation, lisez toujours le mode d'emploi de la base, de la base au sol ou de la plaque de fixation au sol.

GARANTIE

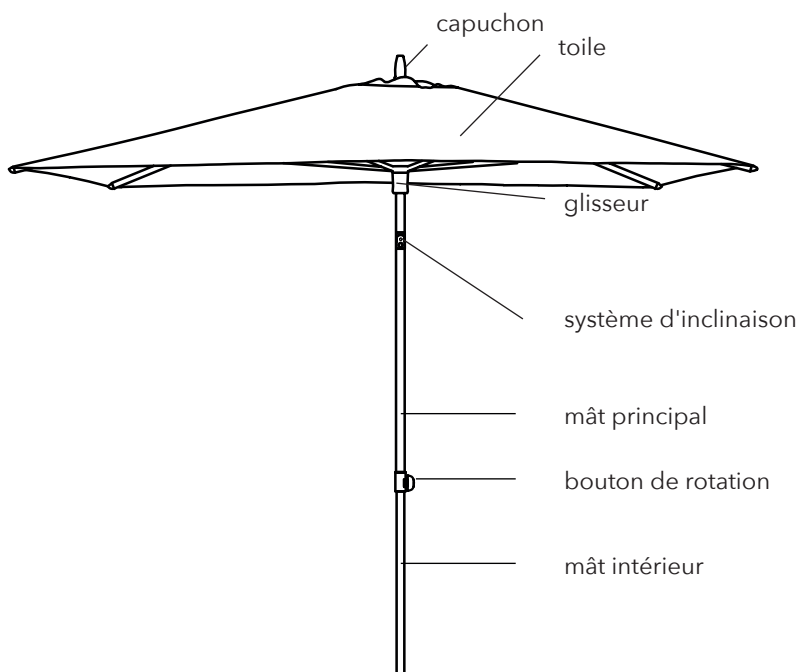
Nous accordons, sauf accord différent de plus ou de moins, une garantie maximale de 2 ans sur nos produits. La garantie prend effet le jour de l'achat du produit chez un partenaire commercial officiel de Jardinico® Parasols (date de facturation). La garantie s'applique aux erreurs de production et/ou de matériaux, causées par une utilisation normale. Le produit ne sera pas remplacé dans son intégralité si une pièce et/ou un composant défectueux peut être remplacé. Les parasols Jardinico® ne sont en aucun cas tenus de fournir une garantie si les défauts sont le résultat d'une utilisation inadéquate ou incorrecte par l'utilisateur final. Veuillez consulter les conditions générales de vente sur notre site Internet pour en savoir plus sur les exceptions à la garantie.

Les prix, dimensions et détails techniques peuvent être modifiés sans préavis. Nos conditions générales de vente sont toujours applicables - voir site web. La reproduction des couleurs, des mesures et des poids peut différer de la réalité ainsi que des variations lorsqu'un produit est fabriqué à la main.

IMPORTANT

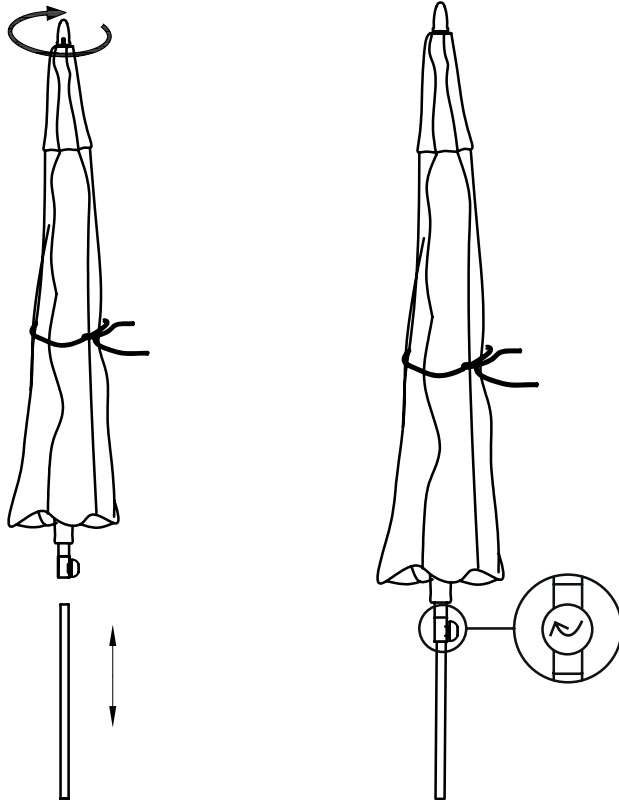
Veuillez lire ce guide de montage et d'utilisation avant d'installer ou d'utiliser votre parasol.

JUNO



INSTRUCTIONS DE MONTAGE

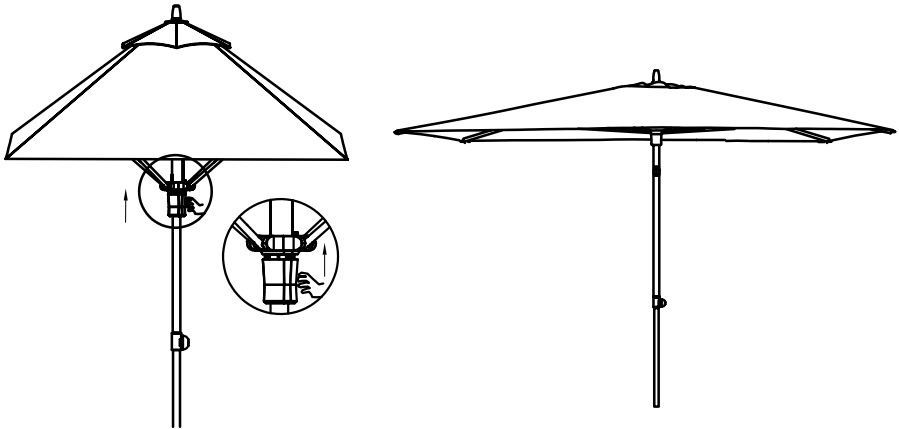
- Retirez le sac en plastique.
- Visser le capuchon sur le sommet du parasol.
- Veuillez insérer le mât inférieur dans le mât principal.
La partie de chevauchement ne doit pas être inférieure à 10 cm.
- Fixez le mât inférieur au mât principal en tournant le bouton de rotation dans le sens des aiguilles d'une montre.
- Desserrez le bouton en le tournant dans le sens inverse des aiguilles d'une montre si vous souhaitez modifier la hauteur de votre parasol.
- Placez le parasol dans une base.



INSTRUCTIONS D'UTILISATION

OUVRIR LE PARASOL

- Retirez la sangle qui maintient la toile au mât lorsque le parasol est fermé.
- Desserrez légèrement les bras. **Attention : ne forcez jamais les bras.** Si vous rencontrez une résistance, assurez-vous que tous les bras sont libérés manuellement pour faciliter l'ouverture.
- Faites glisser le glisseur vers le haut pour ouvrir le parasol.
- Lorsque le glisseur est complètement relevé, le parasol restera dans sa position et sera ouvert.

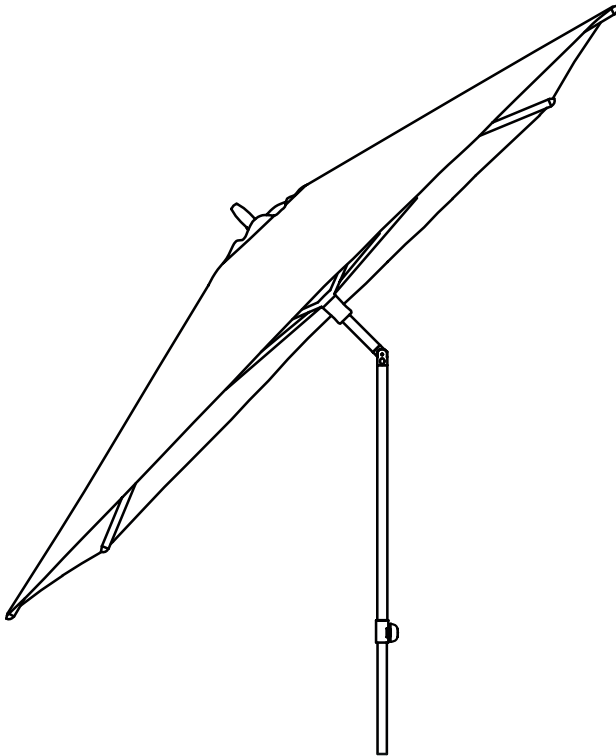


FERMER LE PARASOL

- Pour fermer le parasol, faites glisser le glisseur vers le bas.
- Lorsque le glisseur est complètement abaissé, le parasol est fermé.
- Mettez la sangle autour du parasol pour fixer la toile.

INCLINAISON GAUCHE / DROITE

- Appuyez sur le bouton du système d'inclinaison et maintenez-le enfoncé. Inclinez lentement le parasol vers la gauche ou la droite jusqu'à ce que vous entendiez un "clic".
- Pour remettre le parasol dans sa position normale, appuyez à nouveau sur le bouton et maintenez-le. Remettez lentement le parasol dans sa position normale jusqu'à ce que vous entendiez un 'clic'.
- **Remarque : n'utilisez pas la fonction d'inclinaison en cas de vent.**
Ne fermez pas le parasol lorsque vous utilisez la fonction d'inclinaison. Le parasol ne peut être fermé en toute sécurité que lorsqu'il n'est pas incliné.



ENTRETIEN

MAINTENANCE DU MÂT

- Nettoyer le mât et le cadre avec de l'eau régulièrement, plus souvent si l'installation se fait dans un environnement salin ou industriel.
- Inspectez régulièrement les raccords d'installation, les boulons de fixation, les entretoises de nervure, etc. et resserrez-les si nécessaire.
- Utilisation en bord de mer et en piscine intérieure : en raison des exigences de ces deux environnements, Jardinico recommande un nettoyage hebdomadaire ou bihebdomadaire avec un savon doux et de l'eau pour éliminer les dépôts concentrés et protéger la finition en poudre.

ENTRETIEN DES TOILES

- Nettoyez immédiatement les déversements et les taches. Les déversements peuvent être éliminés à l'aide d'un chiffon propre et absorbant.
- Pour l'entretien général, utilisez une brosse douce pour enlever la poussière et la terre sèche. Lavez le tissu à l'eau chaude et propre (tuyau d'arrosage) de temps en temps pour éviter que la saleté ne s'incruste. Laissez le tissu sécher à l'air libre avant de refermer la toile.
- Si un nettoyage en profondeur est nécessaire, passez une éponge sur le tissu en utilisant une solution de savon doux (solution à 2%). Rincez abondamment à l'eau pour éliminer tous les résidus de savon.
- N'utilisez jamais de détergents, de liquides de nettoyage ou de solvants.
- Veuillez consulter la section "matériaux et entretien" sur www.jardinico.com.
- Utilisez une housse de protection pendant le stockage ou lorsque vous ne l'utilisez pas.

ALGEMENE RICHTLIJNEN

Jardinico raadt ten eerste aan om geen enkele parasol, ongeacht de grootte of het gewicht, onbeheerd achter te laten in de open positie. In winderige omstandigheden is het verder aan te raden om parasols te sluiten, van hun voetstuk te halen en op te bergen, of horizontaal te leggen. Dit vermindert het risico op schade aan uw parasol, meubels en andere bezittingen of eigendommen. Om de stabiliteit van uw parasol te verzekeren, gelieve de juiste plaatsing in acht te nemen en voldoende gewicht (voet) te gebruiken.

Er moet altijd voldoende gewicht aan de parasolvoet worden gebruikt om buitenparasols vast te zetten. Zie de individuele productpagina's voor aanbevolen bijbehorende bases. Lees altijd eerst de handleiding van de voet, in de grondvoet of vloerbevestigingsplaat alvorens te installeren.

GARANTIE

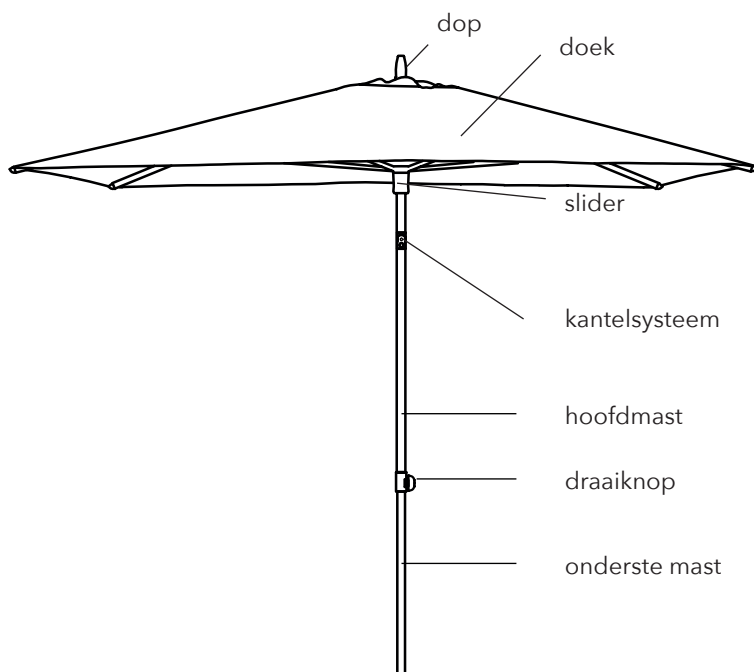
Wij geven, behoudens afwijkende afspraken van meer of minder, een garantie van maximaal 2 jaar op onze producten. De garantie gaat in op de dag dat het product is gekocht bij een officiële commerciële partner van Jardinico® Parasols (datum van facturering). De garantie is van toepassing op productie- en/of materiaalfouten, veroorzaakt door normaal gebruik. Het product wordt niet in zijn geheel vervangen indien een defect onderdeel en/of component kan worden vervangen. Jardinico® Parasols is in geen geval tot garantie gehouden indien de gebreken het gevolg zijn van onoordeelkundig of onjuist gebruik door de eindgebruiker. Raadpleeg de algemene voorwaarden op onze website om meer te weten te komen over de uitzonderingen op de garantie.

Prijzen, afmetingen en technische details zijn onderhevig aan wijzigingen zonder voorafgaande kennisgeving. Onze algemene verkoopvoorwaarden zijn altijd van toepassing - zie website. De weergave van kleuren, afmetingen en gewichten kunnen afwijken van de werkelijkheid, evenals variaties wanneer een product handgemaakt is.

BELANGRIJK

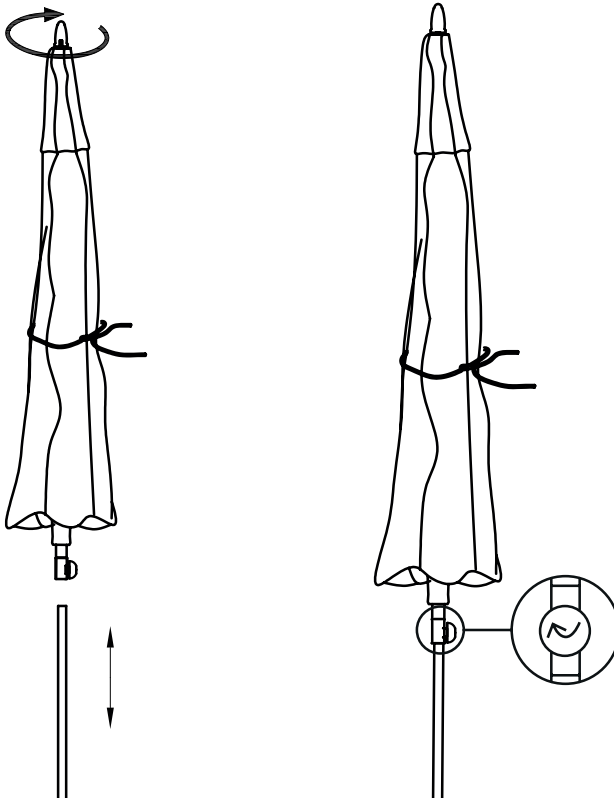
Lees deze montage- en gebruikshandleiding alvorens uw paraplu te installeren of te gebruiken.

JUNO



MONTAGE HANDLEIDING

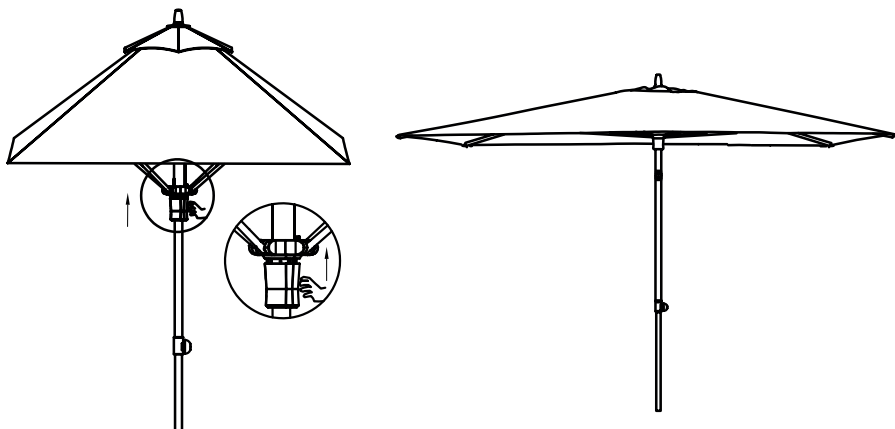
- Verwijder de plastic zak.
- Schroef de dop op de bovenkant van de parasol.
- Steek de onderste mast in de vaste mast aan de parasol. Het overlappende deel mag niet minder dan 10 cm zijn.
- Bevestig de onderste mast aan de hoofdmast door de draaiknop met de klok mee te draaien.
- Draai de knop los doro tegen de klok in te draaien als u de hoogte van de parasol wilt veranderen.
- Plaats de parasol in een parasolvoet.



GEBRUIKSAANWIJZING

DE PARASOL OPENEN

- Verwijder het lint rond het doek wanneer de parasol gesloten is.
- Maak de armen iets los. **Let op: forceer de baleinen nooit.** Als u weerstand ondervindt, zorg er dan voor dat alle baleinen handmatig worden losgemaakt om het openen makkelijker te maken.
- Schuif de slider omhoog om de parasol te openen.
- Als de slider helemaal omhoog staat, blijft de parasol in zijn positie en open staan.

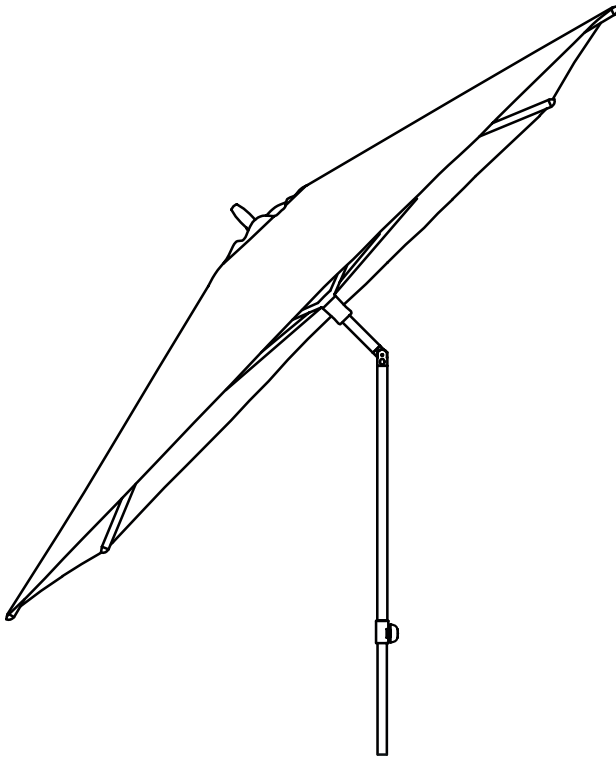


DE PARASOL SLUITEN

- Om de parasol te sluiten, schuift u de slider naar beneden.
- Als de slider helemaal beneden is, is de parasol gesloten.
- Doe het lint om de parasol om het parasoldoek vast te maken.

KANTELEN LINKS / RECHTS

- Druk op de knop van het kantelsysteem en houd deze ingedrukt. Kantel de parasol langzaam naar links of rechts tot u een 'klik' hoort.
- Om de parasol weer in de normale positie te zetten, drukt u nogmaals op de knop en houdt u deze ingedrukt. Zet de parasol langzaam terug in de normale stand tot u opnieuw een 'klik' hoort.
- **Let op: gebruik de kantelfunctie niet tijdens wind.**
Sluit de parasol niet wanneer u de kantelfunctie gebruikt. De parasol kan alleen veilig gesloten worden als hij niet gekanteld is.



ONDERHOUD

ONDERHOUD VAN HET FRAME

- Spoel de mast en het frame regelmatig met water, vaker indien de installatie in een zoute of industriële omgeving plaatsvindt.
- Inspecteer regelmatig de montagefittingen, bevestigingsbouten, rib afstandhouders, enz. en draai deze indien nodig aan.
- Gebruik aan zee en in binnenzwembaden: vanwege de eisen die aan beide omgevingen worden gesteld, adviseert Jardinico om de mast wekelijks of tweewekelijks schoon te maken met een milde zeep en water om de geconcentreerde afzettingen te verwijderen en zo de poedercoating te beschermen.

ONDERHOUD VAN HET DOEK

- Ruim gemorste vloeistoffen en vlekken onmiddellijk op. Gemorste vloeistoffen kunnen worden verwijderd met een schone, absorberende doek.
- Voor algemeen onderhoud kunt u een zachte borstel gebruiken om stof en droog vuil te verwijderen. Af en toe afspoelen met schoon, warm water (tuinslang) om te voorkomen dat vuil zich vastzet. Laat de stof aan de lucht drogen voordat u de parasol sluit.
- Als een grondige reiniging nodig is, spons het doek dan af met een milde zeepoplossing (2% oplossing). Spoel goed na met veel water om alle zeepresten te verwijderen.
- Gebruik nooit detergents, reinigingsvloeistoffen of solventen.
- Zie de rubriek 'materialen en onderhoud' op www.jardinico.com.
- Gebruik een beschermhoes tijdens opslag of wanneer niet in gebruik.

© 2025 Jardinico® - All rights reserved.

jardinico®

www.jardinico.com