

**4760-377****ENGLISH****Before first use**

Rinse the parasol base with water to remove concrete dust.

**Important**

The concrete in the parasol base may react adversely with certain types of wood (e.g. eucalyptus), resulting in discolouration if placed on a wood decking. Contact the supplier of your decking to be sure it is compatible with concrete to avoid any risk of discolouration. Acacia and pressure creosoted wood are two types of wood that will not discolour from contact with concrete.

**DEUTSCH****Vor der ersten Benutzung**

Den Sonnenschirmständer mit Wasser abspülen, um losen Betonstaub zu entfernen.

**Wichtig**

Der Beton des Sonnenschirmständers kann bei einigen Holzarten (z.B. Eukalyptus) Verfärbungen hervorrufen, wenn man ihn auf diese

keine Verfärbungsgefahr besteht, bitte mit dem Lieferanten des Bodenbelags Kontakt aufnehmen. Akazien und druckimprägniertes Holz reagieren nicht in der genannten Weise.

**FRANÇAIS****Avant utilisation**

Rincer le pied du parasol à l'eau pour enlever la poussière du béton.

**Important**

En contact avec certains types de sols en bois, le béton du pied du parasol peut provoquer des altérations sous forme de décoloration. Contactez le fournisseur de votre terrasse pour vous assurer que le bois est compatible avec le béton. Le bois d'acacia et le bois mélaminés traités avec de la créosote ne craignent pas la décoloration en contact avec le béton.

**NEDERLANDS****Voor het eerste gebruik**

Spoel de parasolvoet af met water om los betonstof te verwijderen.

**Belangrijk**

Het beton in de parasolvoet kan reageren op verschillende houtsoorten (b.v. eucalyptus) en verkleuringen veroorzaken als de voet op een houten ondergrond wordt gezet. Neem contact op met de leverancier van de ondergrond waar de parasolvoet op zal worden gezet om te controleren of de kans bestaat dat het hout verkleurt. Acacia en onder druk geïmpregneerd hout reageren niet op het beton.

**ESPAÑOL****Antes de usar por primera vez**

Enjuagar el pie de la sombrilla con agua para eliminar partículas de hormigón.

**Importante**

El hormigón del pie de la sombrilla puede reaccionar con ciertas clases de madera (p.ej. el eucalipto)

proveedor tus suelos y pregúntale sin éstos son compatibles con el hormigón para prevenir riesgos de decoloración. Ni la madera de acacia ni los laminados de creosote de madera destiñen en contacto con hormigón.

**ITALIANO****Prima di usare il prodotto per la prima volta**

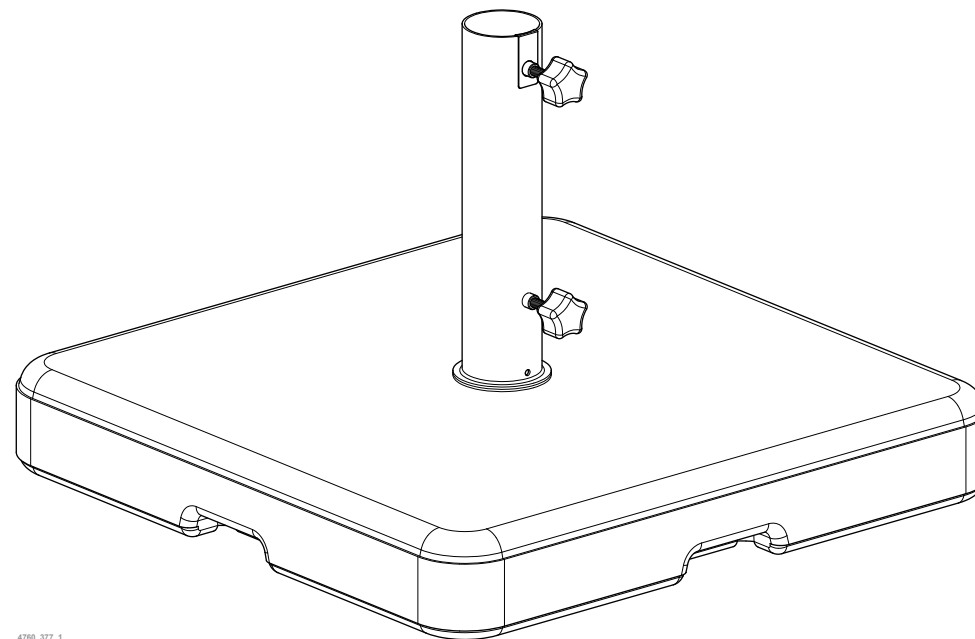
Sciacqua con acqua la base dell' ombrellone per eliminare la polvere di calcestruzzo.

**Importante**

Il calcestruzzo nella base dell'ombrellone può reagire negativamente con alcuni tipi di legno (per esempio l'eucalipto), causando una perdita di colore

il rischio di scolorimento, rivolgiti al fornitore della



compatibile con il calcestruzzo. L'acacia e il legno trattato a pressione con creosoto non scoloriscono a contatto con il calcestruzzo

**Concrete Umbrella Base****Naturbetonständer****4760-377**

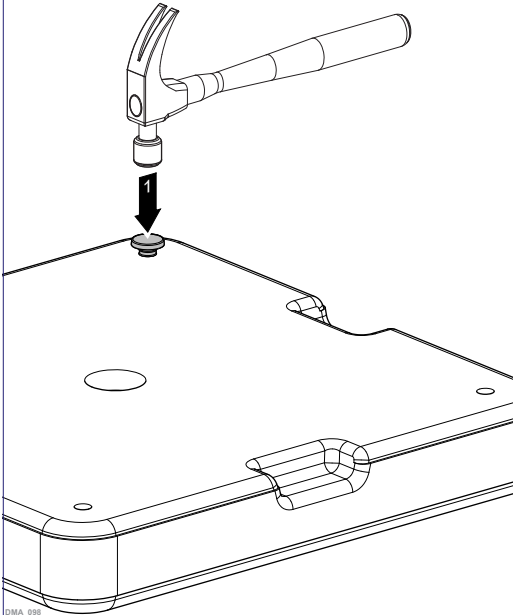
4760\_377\_1

4760-377

4760-377

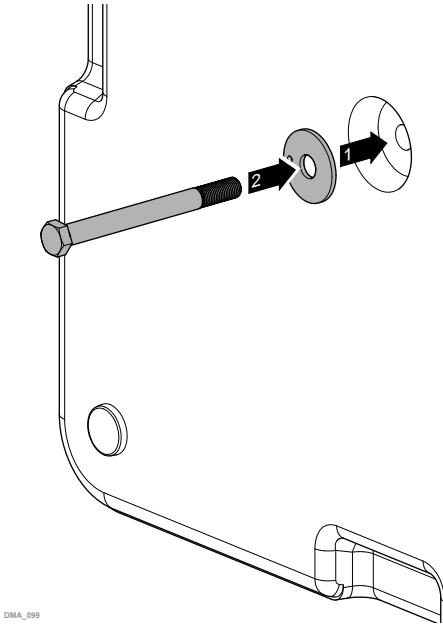
 60 Kg =  x2

1



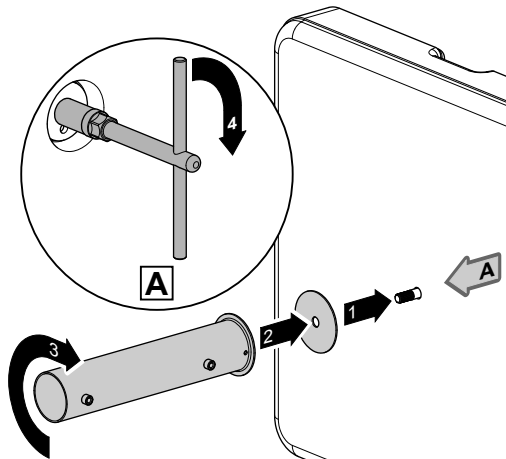
DMA\_098

2



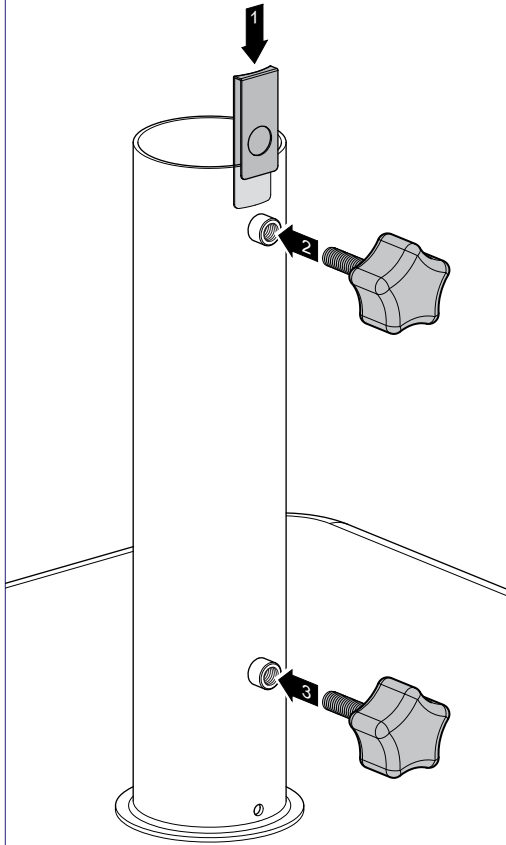
DMA\_099

3



DMA\_090

4



DMA\_091x